

ZAPROSZENIE

Miejsce: Wydział Inżynierii Produkcji PW,
02-524 Warszawa, Narbutta 85, sala 321 (aula)

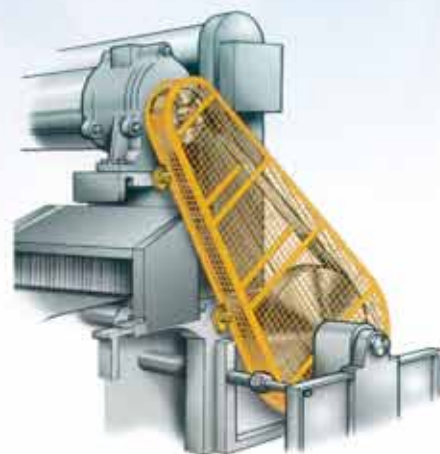
NA VI EDYCJĘ SEMINARIUM PRAKTYCZNE PROBLEMY BEZPIECZEŃSTWA ZAWODOWEGO PRZY PROJEKTOWANIU, BUDOWIE I EKSPLOATACJI MASZYN

19 czerwca 2013 r.,
godz. 9:00-16:00



Problematyka:

- Podstawowe problemy kształtowania bezpieczeństwa maszyn
- Proces oceny i redukcji ryzyka jako narzędzie inżynierskie przy projektowaniu i eksploatacji „bezpiecznych maszyn”
- Bezpieczna eksploatacja maszyn i urządzeń
- Rola Państwowej Inspekcji Pracy w kształtowaniu bezpieczeństwa maszyn



Z końcem 2009 roku weszła w życie nowa Dyrektywa Maszynowa 2006/42/WE (Rozporządzenie Ministra Gospodarki z 21.10.2008r.), która w istotny sposób zmienia zasadnicze wymagania bezpieczeństwa przy projektowaniu, budowie i dystrybucji maszyn oraz system oceny zgodności i certyfikacji. Zmieniają się też wymagania norm zharmonizowanych dotyczących pras oraz układów sterowania i techniki bezpieczeństwa. Spotkanie będzie okazją do poznania i przedyskutowania problemów interpretacyjnych europejskich i polskich przepisów prawnych w kontekście codziennej praktyki produkcyjnej.

Seminarium adresowane jest do:

- projektantów, producentów
- dostawców i użytkowników maszyn,
- pracodawców i osób odpowiedzialnych za kształtowanie bezpiecznych warunków pracy
- służb bezpieczeństwa i utrzymania ruchu
- inspekcji bhp

Nie czekaj na wypadek! Nie czekaj na kontrolę!

Działaj już dziś. Szczegóły na stronie www.elokon.pl oraz www.industrial.omron.pl

FORMULARZ ZGŁOSZENIOWY

Seminarium: PRAKTYCZNE PROBLEMY BEZPIECZEŃSTWA ZAWODOWEGO PRZY PROJEKTOWANIU, BUDOWIE I EKSPLOATACJI MASZYN

19 czerwca 2013r.

Wydział Inżynierii Produkcji PW, 02-524 Warszawa, ul. Narbutta 85, sala 321 (aula) Warunkiem uczestnictwa w seminarium jest nadesłanie wypełnionego formularza zgłoszeniowego oraz dokonanie płatności. Formularz oraz potwierdzenie przelewu należy przesać na adres e-mail: szkolenia@elokon.pl lub na nr faksu: 022 613 36 32. Dodatkowe informacje znajdują się na stronie www.Elokon.pl

Dane firmy			
Nazwa firmy			
NIP			
Ulica			
Kod pocztowy			
Miejscowość			
Województwo			
Telefon			
Fax			
Mail			
WWW			
Branża			
Informacje o uczestnikach:			
Imię		Imię	
Nazwisko		Nazwisko	
Stanowisko		Stanowisko	
Telefon		Telefon	
Mail		Mail	
Oświadczam, że akceptuję warunki uczestnictwa w konferencji i wyrażam zgodę na przetwarzanie moich danych osobowych na potrzeby marketingowe Elokon (zgodnie z Ustawą o ochronie danych osobowych z dnia 29.08.1997 Dz. Ust. Nr 133 poz. 883)		Pieczęć Firmy oraz podpis	

Opłatę za udział w seminarium w kwocie 200 PLN netto (+23% VAT) (materiały szkoleniowe oraz catering w cenie) należy uiścić przelewem nie później niż do dnia 27 maja 2013 r. na konto firmy Elokon Polska Sp. z o.o.:
 Bank Zachodni WBK S.A. 23 0/W-wa 96 1090 1030 0000 0000 0301 4495